

# ハーガ haaga

ドイツ製;用途に合わせて2種類  
手押しスイーパー

**NK  
55  
TOPSWEEP**



(小型軽量タイプ)  
掃除幅: 55cm  
掃除能力: 1,600m<sup>2</sup>/h  
重さ: 6kg、ゴミ箱: 25L

**NK  
970  
ACCU**



業務用



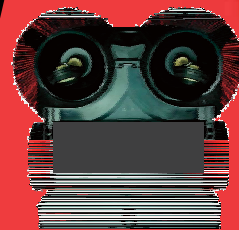
12Vバッテリー電動ブラシ採用  
掃除幅: 97cm  
掃除能力: 4,100m<sup>2</sup>/h  
重さ: 19kg、ゴミ箱: 50L

Haagaスイーパーは平らで硬い地面用として作られています。  
円形で平らなブラシはあらゆる種類のゴミ、例えば、タバコの箱、吸殻、ティッシュ、木片、細かい砂利、濡れた葉まで、まとめて掃き込めます。側方ガイドローラーにより、端に沿って掃除することができます。また簡単な構造になっていますので難しいメンテナンスがいりません。



シリコン潤滑剤  
標準付属

家庭用から業務用まで  
幅広い用途



※予告なく製品改良のため仕様を変更する場合があります。



メンテナンスオイル  
標準付属



内容量150ml

**NK55**



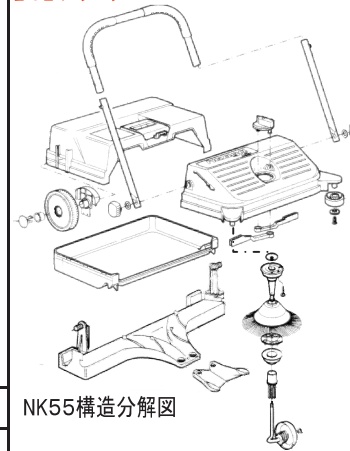
小型手押しタイプ

**NK970**



集塵ブラシバッテリー駆動(充電式)

**NK55**



NK55構造分解図

**NK970**

ブラシ駆動部 サイドブラシ



サイドブラシ  
角度調整ノブ



ワンタッチ脱着  
駆動部

センターブラシ バッテリー

NK970電動ブラシによりゴミの収集を行う為  
本体を押しただけで作業ができます。



集塵幅	55cm	97cm
重量	6kg	19kg
本体価格	<b>オープン</b>	<b>オープン</b>

掃除能力: 1,600㎡/h ゴミ箱: 25L

掃除能力: 4,100㎡/h ゴミ箱: 50L

8時間充電で連続1時間使用できます

交換部品価格(¥)

サイドブラシ左右セット	6,000 × 2=12,000円	15,000 × 2=30,000円
ブラシ駆動部左右セット	10,800 × 2=21,600円	16,500 × 2=33,000円
センターブラシセット	-	15,400円
駆動用バッテリー	-	-

【**haaga**の主な特長】

- 付属のハンドルを取り付けるだけで届いた日から直ぐにお使いいただけます。
- 調整ノブにより1~8段階の高さでサイドブラシの調整が可能
- コンテナを取り外し直接ゴミを触らずに捨てる事が出来ます。
- 消耗品の交換はワンタッチで脱着が可能。お客様ご自身で行えます。
- NK970は電動駆動式のサイドブラシ・センターブラシを採用しています。

※価格には消費税は含まれておりません。

クランツレスイーパー



洗浄作業に・・節水型高水圧洗浄機クランツレ

工場・倉庫内等の屋内使用に最適



特許ダブルローラーシステム

集塵幅: 80cm  
希望小売価格  
85,000円



世界52カ国で活躍する先進技術

<http://www.nippon-kranzle.com/>

青文字: 冷水高圧洗浄機(電気式) 緑文字: エンジン式冷水高圧洗浄機 赤文字: 温水/スチーム高圧洗浄機

K-1120	B13-150F	Q799TST	therm C	therm 895	B240T	Q800TST
100bar 6L/min	150bar 13L/min	180bar 13.5L/min	180bar 13L/min	195bar 15L/min	220bar 16L/min	250bar 13.5L/min

発売元



大阪市西区立売堀5-6-8  
TEL 06-6531-0510  
FAX 06-6531-0560