

**kranzle haaga**  
Nilfisk Advance

# Sweeper

Nilfisk Advance  
SW750



## 手押しスイーパーシリーズ



**kranzle**  
**2+2**

**haaga**  
NK 55  
TOPSWEEP

NK 970  
ACCU



High Pressure Cleaners & Sweeper

**N.日本クランツレ株式会社**  
**NIPPON**

販売元

日本クランツレ株式会社  
大阪市西区立売堀5-6-8  
TEL : 06-6531-0510  
FAX : 06-6531-0560  
<http://www.nippon-kranzle.com/>



自走式(充電式)  
屋内・屋外作業



自走式(充電式)  
自走式で広範囲な作業



落葉から一般ゴミ



電動ブラシ(充電式)  
野外や広範囲な作業



倉庫など屋内作業

Nilfisk Advance 野外・屋外使用のSweeper



# 乗用式を凌ぐ自走式スイーパー

コンパクト・軽量・取り扱いが簡単で操作性に優れています。最大速度3.7kmで自走します

ウェット、ドライのどちらの床面にも対応します。

バッテリー自走式／静音

## SW750

バキューム機能付



静電対応  
メインブラシ

仕 様	
定格電圧	12V
清掃幅	720mm
清掃能力(理論値)	2,700m <sup>2</sup> /h
清掃能力(実際値)	2,300m <sup>2</sup> /h
メインブラシ幅	500mm
メインブラシ径	200mm
サイドブラシ径	315mm
ホッパー容量	60ℓ
メインモーター出力	200W
サイドブラシモーター出力	40W
バキュームモーター出力	50W
最高速度(前進)	3.7km/h
騒音レベル	59.3dB(A)
フィルター面積	1m <sup>2</sup>
幅(本体のみ)	797mm
奥行	998mm
高さ(ハンドル収納時)	501mm
高さ(ハンドル最高時)	1100mm
重量(標準バッテリー込)	68kg

オプションパーツ(消費税別)

No.	品 名	品 番	ユーザ一価格
1	SW750本体	9084701010	
2	メインブラシ	1463015000	(12,900)
3	サイドブラシ	1463035000	(2,800)
4	フィルター (ポリエステル)	1463161000	(8,500)
5	バッテリー 12V 46AH GEL	1463049000	(64,600)
6	オンボードチャージャー 12V 6AH	1463051000	(81,500)
7	カーペットキット	1463171000	22,400
8	メインブラシ(カーペット用)	1463016000	14,200
9	サイドブラシ(カーペット用)	1463036000	3,300
10	スカートキット	1463166000	3,500
11	スカートキット(カーペット・ノンマーキング)	1463167000	5,000
12	バッテリー 12MF80 (77AH)	00190083	127,000

※製品改良等の為、予告なく価格、仕様を変更する場合があります。



わずか59dB(A)のSW 750スイーパーは、邪魔にならずに日中の清掃作業を行うのに最適です。デザイン全体が効率的で、考え抜かれているため、ベテランでなくても生産性を確保でき、しかもコストを最小限に抑えられます。

World leading manufacturer of professional cleaning equipment



## 操作性と機動力に優れた大容量バケット搭載型

バッテリー駆動式の万能スイーパーは、どこにでも移動可能で、ショッピングセンターからガソリンスタンドまで、さまざまな場所の清掃に利用できます。また、充電器が標準で本体に内蔵されており、時間を節約できます。

ポリエステル製フィルター搭載のSW 750は、ウェット、ドライのどちらの床面にも対応します。

### 性能

- 一般フロアの埃とカーペット清掃兼用タイプ、湿気を含んだ埃もOK！
- ①**2時間稼動**の「シールドバッテリー」搭載  
(オプション:3.5時間稼動のバッテリーを搭載出来ます。)
- ②操作性・移動性の優れた「大型ホイール」で楽な作業
- ③**59dBA**の静音タイプ
- ④4000㎡の広さの清掃が出来ます。  
(1時間当り2000㎡の清掃能力)  
(カーペット清掃の場合は稼動時間が1/2になります。)

## 耐久性・安全性・操作性を追及した標準仕様



大型ホイール



静電気対応メインブラシ



可動式ハンドル



メインブラシ調整レバー



サイドブラシ調整レバー



静電気対応フィルター



バッテリーチャージャー



セキュリティースイッチ



ブラシ切り替えスイッチ

### メンテナンス

- 本体にフィルターを付けた状態での水洗いは避けて下さい。●バッテリーの充電:充電時間:約12時間
- シールドバッテリー専用のチャージャーです。ウェットタイプのバッテリーは使用できません。
- ブラシ圧の調整:メインブラシが2~3cmの接地幅になる位置にセットして下さい。
- フィルターの交換時期:毎日1時間使用した場合
- ※一般フロア清掃作業 3~4ヶ月毎 ※カーペット清掃作業、5~6ヶ月毎

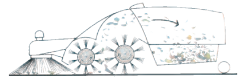
# kränzle 2+2 手押しスイーパーの決定版



細かなゴミなどの屋内作業用  
ホーキと比べると約10倍の清掃効率  
瞬時に路面のゴミを取り除きます

- 特許取得のダブルローラー効果で吸引力UP
- 作業幅 80cm
- 集塵容器及びカバーは衝撃に強いプラスチック製
- 大型走行車輪と天然ゴムタイヤの採用により回転力を理想的に伝達
- 容積 40Lの集塵容器
- ブラシ及びローラーブラシは耐久性に優れたナイロン製

型式	作業幅 (cm)	作業効率 (㎡/h)	タンク容量 (ℓ)	重量 (kg)
2+2	80	3000	40	17



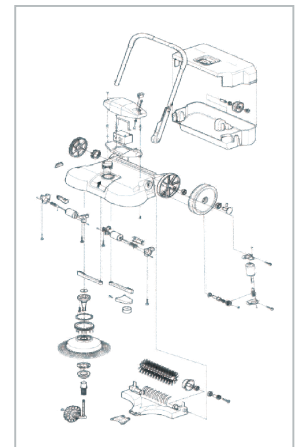
# haaga NK 970



広範囲な屋外に強い  
集塵ブラシバッテリー駆動(充電式)

- 8時間充電で連続1時間使用
- 作業幅 クラス最大の97cm
- ボディーは衝撃に強いプラスチック製
- バッテリー充電が切れても手押しLOK
- 容積 50ℓの集塵容器
- ブラシ及びローラーブラシは耐久性に優れたナイロン製
- サイドブラシ高さ調整機能付
- メンテナンスオイル標準付属

型式	作業幅 (cm)	作業効率 (㎡/h)	タンク容量 (ℓ)	重量 (kg)
NK970	97	4100	50	19



# haaga NK 55



主に屋外などの一般ゴミ用  
家庭用から業務用まで幅広い用途

- 小型軽量タイプ
- 作業幅 55cm
- 集塵容器及びカバーは衝撃に強いプラスチック製
- 消耗品はワンタッチで交換可能
- 容積 25ℓの集塵容器
- ブラシ及びローラーブラシは耐久性に優れたナイロン製
- サイドブラシ高さ調整機能付
- メンテナンスオイル標準付属

型式	作業幅 (cm)	作業効率 (㎡/h)	タンク容量 (ℓ)	重量 (kg)
NK55	55	1600	25	6

