



High Pressure Cleaners & Sweeper

N.日本クランツレ株式会社

NIPPON

ATEX



製造元 Nilfisk Advance

従来の集塵機と  
ココが違う

- 24時間連続運転が可能です!!
- 排気ダクト工事が不要です。
- 吸気側HEPA・排気側HEPAを取り付けることで製造ライン内での設置可能

製造装置から飛散する粉塵/ヒューム/薄片の集塵

## White Line



製造装置廻りに堆積したダスト吸引/廃棄用バキューム

## Blue Line

3308・3508・3508W・3558



# ホワイトライン

▶▶▶ ファインパウダー・ヒュームダスト集塵用

cfm3101



3101レンズカッティングマシン取付  
飛散粉塵集塵

cfm3151



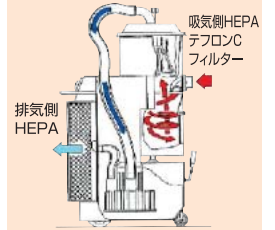
プリンティングマシン取付  
ミスト吸引



繊維カッティング  
マシン取付  
繊維屑吸引

ホワイトライン仕様図

- 2重構造のフィルトレーション仕様
- ダストコンテナ=ステンレス標準仕様



cfm3156



3VT22XC  
粉体移送

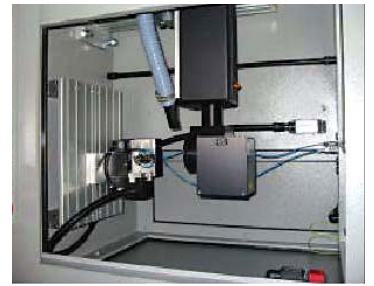


3558L  
ダスト集塵用



タブレットパンチングマシン取付

cfm3306



3306レーザーカッティングマシン取付  
ヒュームダスト集塵

| 機種   | 電圧(V)<br>三相 | 電力(kw)<br>50/60Hz | 風量(m³/分)<br>50/60Hz | 真空度<br>(kPa) | 音圧<br>(dB) | IPクラス | 標準<br>フィルター | オプション<br>フィルター | 吸気側<br>HEPA | 排気側<br>HEPA/ULPA | タンク容量<br>(L) | 吸気径<br>(mm) | 寸法(cm)<br>(L×W×H) | 重量<br>(kg) |
|------|-------------|-------------------|---------------------|--------------|------------|-------|-------------|----------------|-------------|------------------|--------------|-------------|-------------------|------------|
| 3101 | 200         | 0.85/1.05         | 2.4/2.8             | 20           | 63         | 55    | テフロンC       | —              | 標準          | —                | 9            | 40          | 42×38×82          | 28         |
| 3151 | 200         | 1.6/2.05          | 3.8/4.4             | 25           | 67         | 55    | テフロンC       | —              | 標準          | —                | 25           | 50          | 55×45×106         | 42         |
| 3156 | 200         | 1.6/2.05          | 3.8/4.4             | 25           | 67         | 55    | テフロンC       | —              | 標準          | オプション            | 25           | 50          | 78×48×134         | 72         |
| 3306 | 200         | 2.2/2.55          | 5.1/6.0             | 30           | 68         | 55    | テフロンC       | —              | 標準          | オプション            | 48           | 70          | 88×58×159         | 115        |

# Rライン

▶▶▶ 化学繊維(フィルター・中空糸)・フィルム集塵用

cfmR154V



cfmR305V



cfm3507WR



R154V  
繊維フィルター端屑吸引



3507WR/R305V  
パッケージングマシン取付  
紙バック薄片吸引



R154Xフルステンレス  
カッティングフィルム屑吸引

| 機種     | 電圧(V)<br>三相 | 電力(kw)<br>50/60Hz | 風量(m³/分)<br>50/60Hz | 真空度<br>(kPa) | 音圧<br>(dB) | IPクラス | 標準<br>フィルター | オプション<br>フィルター | 吸気側<br>HEPA | 排気側<br>HEPA/ULPA | タンク容量<br>(L) | 吸気径<br>(mm) | 寸法(cm)<br>(L×W×H) | 重量<br>(kg) |
|--------|-------------|-------------------|---------------------|--------------|------------|-------|-------------|----------------|-------------|------------------|--------------|-------------|-------------------|------------|
| R154V  | 200         | 1.1/1.3           | 3.3/3.8             | 21           | 72         | 55    | ナイロン        | Gフィルター         | —           | オプション            | 114          | 50          | 56×56×120         | 40         |
| R305V  | 200         | 2.2/2.55          | 5.1/6.0             | 30           | 75         | 55    | ナイロン        | Gフィルター         | —           | オプション            | 150          | 50          | 66×66×125         | 61         |
| 3507WR | 200         | 4.0/6.3           | 8.6/10.0            | 32           | 74         | 55    | ナイロン        | Gフィルター         | —           | オプション            | 200          | 70          | 120×70×149        | 215        |

# ブルーライン

▶▶▶ カーボングラファイト・アルミ・金属ダスト・リキッド集塵用

cfm3308L



**3308L**  
精密ドリル&  
カットマシン取付

**T37/3308L**  
研磨機取付

cfm3508WL



**3508WL**  
ボーリングマシン取付

cfm3707/10



**3707/10**  
カーボン/アルミ複合材加工機取付

**3707/10withホッパー**  
セラミック原料吸引

cfm3907, cfm3907/18



**3907 (特別仕様) 3907/18**  
鋳物スラッジ吸引

## ▶▶▶ 製造機械回りの金属チップ・切削油などの吸引用

cfmECO-OIL22



金属チップ・切削油同時吸引/分離排出



ECO-OIL構造

吸引:バキュームモーター  
排出:ポンプで行います。

切削油排出

cfmSOL3/SOL5W



金属チップ吸引

cfmSOL3

cfmSOL5W

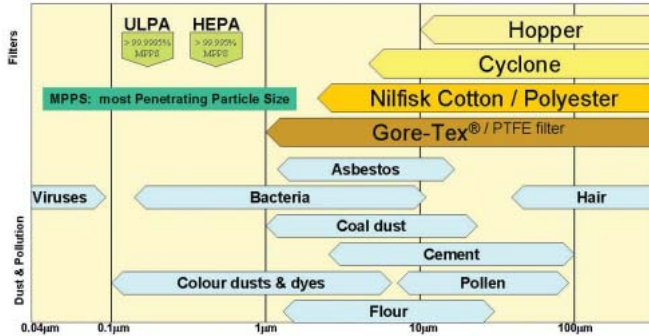
リキッド吸引

ダスト吸引

| 機種               | 電圧 (V)<br>三相 | 電力 (kw)<br>50/60Hz | 風量 (m³/分)<br>50/60Hz | 真空度<br>(kPa) | 音圧<br>(dB) | IPクラス | 標準<br>フィルター | オプション<br>フィルター | 吸引側<br>HEPA | 排気側<br>HEPA/ULPA | タンク容量<br>(L) | 吸引径<br>(mm) | 寸法 (cm)<br>(LXWXH) | 重量<br>(kg) |
|------------------|--------------|--------------------|----------------------|--------------|------------|-------|-------------|----------------|-------------|------------------|--------------|-------------|--------------------|------------|
| <b>3308L</b>     | 200          | 2.2/2.55           | 5.1/6.0              | 30           | 69         | 55    | Gフィルター      | テフロン/PTFE      | オプション       | オプション            | 100          | 70          | 126×65×157         | 198        |
| <b>3508WL</b>    | 200          | 4.0/6.3            | 8.6/10.0             | 30           | 74         | 55    | Gフィルター      | テフロン/PTFE      | オプション       | オプション            | 100          | 70          | 126×65×157         | 215/245    |
| <b>3707/10</b>   | 200          | 7.5/8.8            | 13.5/15.3            | 41           | 78         | 55    | Gフィルター      | テフロン/PTFE      | オプション       | オプション            | 175          | 100         | 160×80×181         | 315        |
| <b>3907</b>      | 200          | 11.0/12.8          | 8.6/10.0             | 52           | 78         | 55    | Gフィルター      | テフロン/PTFE      | オプション       | オプション            | 175          | 100         | 165×83×180         | 382        |
| <b>3907/18</b>   | 400          | 13.0/15.2          | 18.0/21.0            | 44           | 78         | 55    | Gフィルター      | テフロン/PTFE      | オプション       | オプション            | 175          | 100         | 165×83×180         | 360        |
| <b>SOL3</b>      | 200          | 2.2/2.55           | 5.1/6.0              | 30           | 71         | 55    | Gフィルター      | スター-C          | オプション       | —                | 100          | 70          | 106×67×153         | 102        |
| <b>SOL5W</b>     | 200          | 4.0/6.3            | 8.6/10.0             | 30           | 74         | 55    | Gフィルター      | スター-C          | オプション       | —                | 100          | 70          | 106×67×153         | 127/145    |
| <b>ECO-OIL22</b> | 200          | 2.2/2.55           | 5.1/6.0              | 30           | 71         | 55    | —           | ろ過フィルター        | ミスト用        | —                | 180          | 50          | 105×67×150         | 135        |

工場の環境を維持する為、吸引する粉塵・設置場所に  
応じたフィルターを取り付ける事が出来ます。

# KEY POINT



機種を選定は、必要風速を基準に行います。

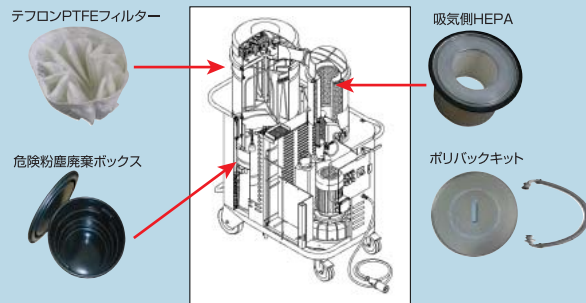
- 真空度30kPaまでの機種=10~27m/秒のダスト吸引用
- 真空度30~50kPa // =30~65m/秒のダスト吸引用

| ダストの種類   | 必要風速     | ダストの種類   | 必要風速     |
|----------|----------|----------|----------|
| 紙の破片屑    | 10~20m/秒 | 乾燥セメント粉  | 30~40m/秒 |
| 木材の切断粉   | 〃        | クーラント(液) | 〃        |
| 硝子の研磨粉   | 〃        | 水        | 〃        |
| 細かな金属ダスト | 20~27m/秒 | 粉碎した石炭   | 〃        |
| 石材の切断粉   | 〃        | 鋳物砂      | 40~50m/秒 |
| 小麦粉      | 〃        | 鋳物ショット   | 〃        |
| 塩ビ原料粉    | 〃        | 金属ショット   | 50~65m/秒 |
| 穀物粉      | 〃        | 5cm径の小石  | 〃        |

防塵、防爆が標準仕様、カーボン、アルミの使用可能 SUS仕様可

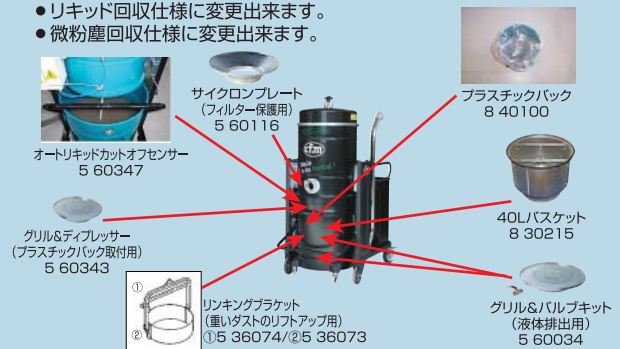
## ブルーライン機オプションパーツ

### 3308L・3508WL用オプションパーツ

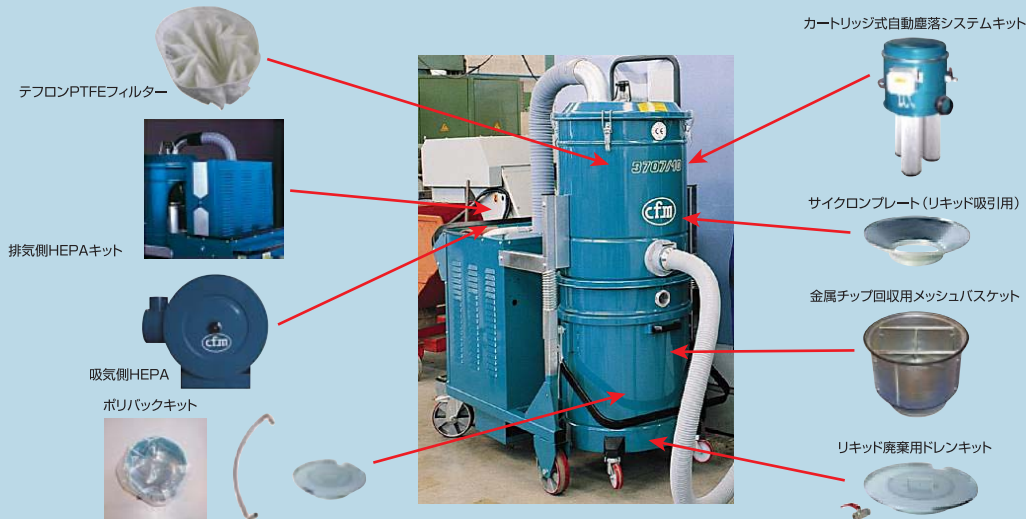


### SOL3・SOL5W用オプションパーツ

- 標準仕様はドライ仕様になっております。
- リキッド回収仕様に変更出来ます。
- 微粉塵回収仕様に変更出来ます。



### 3707/10・3907・3907/18用オプションパーツ



High Pressure Cleaners & Sweeper

**N.日本クランツレ株式会社**  
**NIPPON**

大阪市西区立売堀5-6-8

TEL : 06-6531-0510 FAX : 06-6531-0560

<http://www.nippon-kranzle.com/>

●お問い合わせは…