

アイドラー sprocket

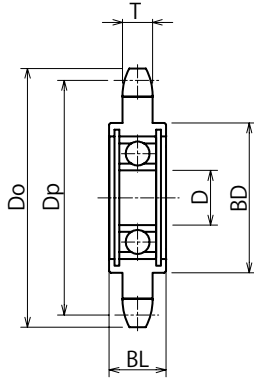


ご注文No.表記例

ID 40C 15 D15

TYPE No. 歯数

sprocket No. D



KANA標準アイドラー sprocketは、ローラチェーンの伝動に於いて適切なテンションを保持いたします。sprocketの歯部には、歯先硬化を施していますので、耐久性に優れ円滑で静粛な回転が得られます。

- m 機械構造用炭素鋼
- h 歯先高周波焼入
- s 黒染

TYPE	No.	歯数	内径 D	外径 Do	ピッチ径 Dp	歯巾 T	ボス BD	総幅 BL	使用ベアリング	重量 kg	アイドラーピン適用サイズ	IDアダプター適用サイズ	¥
ID	35C	16	10	54	48.82	4.3	38	14	6000ZZ	0.11	IDP6000S	AD6000	1,410
		12	60	54.85	44		17	6001ZZ	0.10	IDP6001S	AD6001	1,410	
		18	15	69	63.91		53	19	6202ZZ	0.16	IDP6202S	AD6202	1,500
		21	17	81	76.00		60	21	6203ZZ	0.24	IDP6203S	AD6203	1,760
		25	20	10	59		53.07	7.2	38	14	6000ZZ	0.15	IDP6000S
	40C	13	12	67	61.08	44	17		6202ZZ	0.19	IDP6202S	AD6202	1,500
		15	15	76	69.12	53	19		6203ZZ	0.30	IDP6203S	AD6203	1,940
		17	17	84	77.16	60	21		6204ZZ	0.40	IDP6204S	AD6204	2,120
	50C	19	20	69	61.34	8.7	43		16	6201ZZ	0.21	IDP6201S	AD6201
		12	15	74	66.34		44	17	6202ZZ	0.23	IDP6202S	AD6202	1,590
		13	15	84	76.35		53	19	6203ZZ	0.37	IDP6203S	AD6203	2,120
		15	17	94	86.39		60	21	6204ZZ	0.49	IDP6204S	AD6204	2,380
	60C	11	12	76	67.62	11.7	44	16	6201ZZ	0.26	IDP6201S	AD6201	1,590
		15	15	89	79.60		53	19	6203ZZ	0.46	IDP6203S	AD6203	2,200
		14	20	95	85.61		60	21	6204ZZ	0.56	IDP6204S	AD6204	2,470
	80C	9	15	85	74.27	14.6	44	17	6202ZZ	0.38	IDP6202S	AD6202	1,850
		10	17	93	82.20		52	19	6203ZZ	0.57	IDP6203S	AD6203	2,640
		11	20	102	90.16		60	21	6204ZZ	0.69	IDP6204S	AD6204	3,000



sprocket No. と数量

ご注文方法



ご案内

*ご要望に応じて、カタログ以外のサイズも製作いたしますので詳細については弊社営業所までお問い合わせ下さい。



当日発送



ご使用例

*アイドラーピン・IDアダプターをご利用下さい。
▶▶ P116~P117 ▶▶ P114



ご注意

*ベアリングはsprocketの中心に位置しています。更なる品質向上を目指し、従来の1か所スナップリング止めから寸法図の2か所スナップリング止めへ移行中です。入れ替えの関係で一部商品が混在する事もございますので、ご了承ください。



SUSアイドラー sprocket

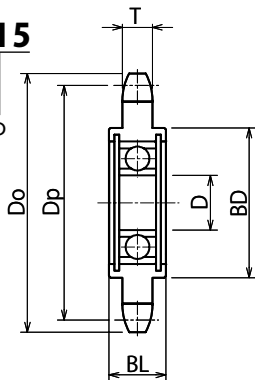


ご注文No.表記例

SUSID 40C 15 D15

TYPE No. 歯数

スプロケットNo.



KANA標準SUS(ステンレス)アイドラー sprocketは、ローラチェーンの伝動に於いて適切なテンションを保持いたします。ステンレス鋼にて作製されており、耐腐食性、耐久性に優れています。ステンレス製ベアリングはスプロケットの中心に位置しています。

m ステンレス **GB** 304

TYPE	No.	歯数	内径 D	外径 Do	ピッチ径 Dp	歯巾 T	ボス BD	総幅 BL	使用ベアリング SUS	重量 kg	SUSアイドラーピン適用サイズ	SUSIDアダプター適用サイズ	¥
SUSID	35C	16	10 12	54	48.82	4.3	38	14	6000ZZ 6001ZZ	0.12 0.11	SUSIDP6000S SUSIDP6001S	SUSAD6000 SUSAD6001	3,690 3,690
		18	15	60	54.85		44	17	6202ZZ	0.17	SUSIDP6202S	SUSAD6202	4,480
		21	17	69	63.91		53	19	6203ZZ	0.25	SUSIDP6203S	SUSAD6203	5,540
		25	20	81	76.00		60	21	6204ZZ	0.34	SUSIDP6204S	SUSAD6204	8,950
	40C	13	10 12	59	53.07	7.2	38	14	6000ZZ 6001ZZ	0.16 0.15	SUSIDP6000S SUSIDP6001S	SUSAD6000 SUSAD6001	4,030 4,030
		15	15	67	61.08		44	17	6202ZZ	0.20	SUSIDP6202S	SUSAD6202	4,920
		17	17	76	69.12		53	19	6203ZZ	0.31	SUSIDP6203S	SUSAD6203	6,580
		19	20	84	77.16		60	21	6204ZZ	0.41	SUSIDP6204S	SUSAD6204	9,000
	50C	12	12	69	61.34	8.7	43	16	6201ZZ	0.22	SUSIDP6201S	SUSAD6201	5,130
		13	15	74	66.34		44	17	6202ZZ	0.24	SUSIDP6202S	SUSAD6202	5,850
		15	17	84	76.35		53	19	6203ZZ	0.38	SUSIDP6203S	SUSAD6203	7,750
		17	20	94	86.39		60	21	6204ZZ	0.50	SUSIDP6204S	SUSAD6204	10,410
	60C	11	12 15	76	67.62	11.7	44	16 17	6201ZZ 6202ZZ	0.27 0.28	SUSIDP6201S SUSIDP6202S	SUSAD6201 SUSAD6202	4,970 4,970
		13	17	89	79.60		53	19	6203ZZ	0.47	SUSIDP6203S	SUSAD6203	6,780
		14	20	95	85.61		60	21	6204ZZ	0.57	SUSIDP6204S	SUSAD6204	9,080
		9	15	85	74.27		44	17	6202ZZ	0.39	SUSIDP6202S	SUSAD6202	6,540
	80C	10	17	93	82.20	14.6	52	19	6203ZZ	0.58	SUSIDP6203S	SUSAD6203	7,870
		11	20	102	90.16		60	21	6204ZZ	0.70	SUSIDP6204S	SUSAD6204	10,410



スプロケットNo. と数量

ご注文方法



ご案内

*ご要望に応じて、カタログ以外のサイズも製作いたしますので詳細については弊社営業所までお問い合わせ下さい。



当日発送

納期



ご使用例

*ステンレスアイドラーピン・SUS IDアダプターをご利用下さい。
▶▶ P120~121 ▶▶ P115



ご注意

*ベアリングはスプロケットの中心に位置しています。更なる品質向上を目指し、従来の1か所スナッピング止めから寸法図の2か所スナッピング止めへ移行中です。入れ替えの関係で一部商品が混在する事もございますので、ご了承ください。



NEW

B形 ダブルアイドラースプロケット

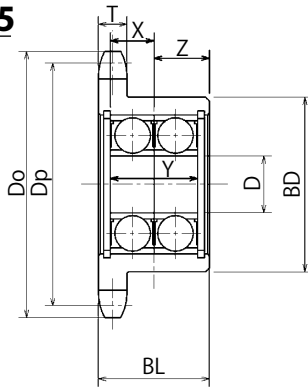


ご注文No.表記例

WID 40B 15 D15

TYPE No. 歯数

スプロケットNo.



KANA標準B形(ダブル)アイドラースプロケットは、ローラチェーンの伝動に於いて適切なテンションを保持いたします。B形の駆動・従動スプロケットをご使用の場合、同形のB形Wアイドラーをご利用いただければ、設計がしやすくなります。

また、ベアリングを2個使用している為耐荷重性に優れた商品となっております。

- m 機械構造用炭素鋼
- h 歯先高周波焼入
- s 黒染

TYPE	NO.	歯数	内径 D	外径 Do	ピッチ径 Dp	歯幅 T	ボス BD	総幅 BL	ボス端面からベアリング中心Z	偏心量 X	使用ベアリング	ベアリング総幅Y	重量 Kg	アイドラーピン適用サイズ	IDアダプター適用サイズ	¥
WID	35B	16	10 12	54	48.82	4.3	38	22	11	8.85	6000ZZ 6001ZZ	16	0.14 0.15	IDP6000W IDP6001W	AD6000 AD6001	1,650 1,650
		18	15	60	54.85		44	28	14	11.85	6202ZZ	22	0.23	IDP6202W	AD6202	1,760
		21	17	69	63.91		53	31	15.5	13.35	6203ZZ	24	0.32	IDP6203W	AD6203	2,200
		25	20	81	76.00		60	35	17.5	15.35	6204ZZ	28	0.46	IDP6204W	AD6204	2,530
	40B	13	10 12	59	53.07	7.2	38	22	11	7.4	6000ZZ 6001ZZ	16	0.19 0.18	IDP6000W IDP6001W	AD6000 AD6001	1,650 1,650
		15	15	67	61.08		44	28	14	10.4	6202ZZ	22	0.27	IDP6202W	AD6202	1,760
		17	17	76	69.12		53	31	15.5	11.9	6203ZZ	24	0.39	IDP6203W	AD6203	2,310
		19	20	84	77.16		60	35	17.5	13.9	6204ZZ	28	0.59	IDP6204W	AD6204	2,530
	50B	12	12	69	61.34	8.7	43	26	13	8.65	6201ZZ	20	0.27	IDP6201W	AD6201	1,870
		13	15	74	66.34		44	28	14	9.65	6202ZZ	22	0.31	IDP6202W	AD6202	1,870
		15	17	84	76.35		53	31	15.5	11.15	6203ZZ	24	0.46	IDP6203W	AD6203	2,530
		17	20	94	86.39		60	35	17.5	13.15	6204ZZ	28	0.66	IDP6204W	AD6204	2,860
	60B	11	12 15	76	67.62	11.7	44	26	13	7.15	6201ZZ	20	0.35	IDP6201W	AD6201	2,000
		13	17	89	79.60		53	31	15.5	9.65	6203ZZ	24	0.56	IDP6203W	AD6203	2,640
		14	20	95	85.61		60	35	17.5	11.65	6204ZZ	28	0.70	IDP6204W	AD6204	2,970
	80B	9	15	85	74.27	14.6	44	28	14	6.7	6202ZZ	22	0.46	IDP6202W	AD6202	2,200
		10	17	93	82.20		53	31	15.5	8.2	6203ZZ	24	0.62	IDP6203W	AD6203	3,190
		11	20	102	90.16		60	35	17.5	10.2	6204ZZ	28	0.80	IDP6204W	AD6204	3,630



ご注文方法

スプロケットNo. と数量



納期

当日発送



ご注意

*ベアリングはスプロケットの中心に位置しています。



ご案内

*ご希望に応じて、カタログ以外のサイズも製作いたしますので詳細については弊社営業所までお問い合わせ下さい。



ご使用例

*アイドラーピン・IDアダプターをご利用下さい。
▶▶ P118~119 ▶▶ P114



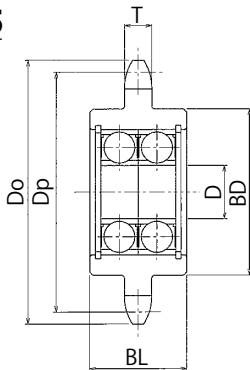
C形ダブルアイドラー sprocket



●ご注文No.表記例
WID 40C 15 D15

TYPE No. 歯数 D

スプロケットNo.



KANA標準W(ダブル)アイドラー sprocketは、ローラチェーンの伝動に於いて適切なテンションを保持いたします。
スプロケットの歯部には、歯先硬化を施していますので、耐久性に優れ円滑で静粛な回転が得られます。ベアリングはスプロケットの中心に位置しています。

- m 機械構造用炭素鋼
- h 歯先高周波焼入
- s 黒染

TYPE	No.	歯数	内径 D	外径 Do	ピッチ径 Dp	歯巾 T	ボス BD	総幅 BL	使用ベアリング	重量 kg	アイドラーピン適用サイズ	IDアダプター適用サイズ	¥
WID	35C	16	10 12	54	48.82	4.3	38	22	6000ZZ 6001ZZ	0.13 0.12	IDP6000W IDP6001W	AD6000 AD6001	1,700 1,700
		18	15	60	54.85		44	28	6202ZZ	0.21	IDP6202W	AD6202	1,820
		21	17	69	63.91		53	31	6203ZZ	0.31	IDP6203W	AD6203	2,280
		25	20	81	76.00		60	35	6204ZZ	0.44	IDP6204W	AD6204	2,620
		13	10 12	59	53.07		7.2	38	22	6000ZZ 6001ZZ	0.17 0.16	IDP6000W IDP6001W	AD6000 AD6001
	15	15	67	61.08	44	28		6202ZZ	0.25	IDP6202W	AD6202	1,820	
	17	17	76	69.12	53	31		6203ZZ	0.37	IDP6203W	AD6203	2,380	
	19	20	84	77.16	60	35		6204ZZ	0.51	IDP6204W	AD6204	2,620	
	50C	12	12	69	61.34	8.7	43	26	6201ZZ	0.25	IDP6201W	AD6201	1,940
		13	15	74	66.34		44	28	6202ZZ	0.28	IDP6202W	AD6202	1,940
		15	17	84	76.35		53	31	6203ZZ	0.44	IDP6203W	AD6203	2,620
		17	20	94	86.39		60	35	6204ZZ	0.60	IDP6204W	AD6204	2,950
	60C	11	12 15	76	67.62	11.7	44	26	6201ZZ 6202ZZ	0.30 0.32	IDP6201W IDP6202W	AD6201 AD6202	2,100 2,100
		13	17	89	79.60		53	31	6203ZZ	0.53	IDP6203W	AD6203	2,720
		14	20	95	85.61		60	35	6204ZZ	0.67	IDP6204W	AD6204	3,060
		9	15	85	74.27		44	28	6202ZZ	0.43	IDP6202W	AD6202	2,280
	80C	10	17	93	82.20	14.6	52	31	6203ZZ	0.64	IDP6203W	AD6203	3,200
		11	20	102	90.16		60	35	6204ZZ	0.80	IDP6204W	AD6204	3,740



スプロケットNo. と数量

ご注文方法



ご案内

*ご要望に応じて、カタログ以外のサイズも製作いたしますので詳細については弊社営業所までお問い合わせ下さい。



当日発送



ご使用例

*アイドラーピン (W)・IDアダプターをご利用下さい。
▶▶ P118~P119 ▶▶ P114



ご注意

*ベアリングはスプロケットの中心に位置しています。
更なる品質向上を目指し、従来の1か所スナッピング止めから寸法図の2か所スナッピング止めへ移行中です。
入れ替えの関係で一部商品が混在する事もございますので、ご了承ください。



NEW

IDアダプター



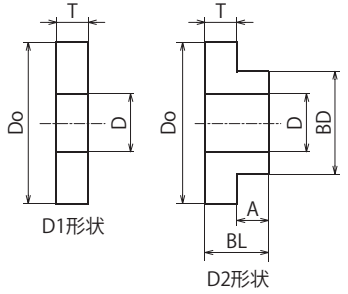
●ご注文No.表記例

AD 6000

TYPE No.

KANA標準アイドルスプロケット専用、2個×1Set販売のアダプターです。ご利用いただければどのアイドルスプロケットをご選択いただいても、内径Dをφ10にしてご利用いただく事が出来ます。

挿入されるピンの寸法を個別にご用意いただく必要がなくなり、大変便利な商品です。



5 黒染

TYPE	No.	D	Do	T	BL	A	BD	形状	適用 ベアリング	適用アイドルスプロケット			重量 g	¥
AD	6000	10	14.7	4	—	—	—	D1	6000ZZ	ID35C16D10 ID40C13D10	WID35B16D10 WID40B13D10	WID35C16D10 WID40C13D10	7	220
	6001	10	16	4	7.5	3.5	12	D2	6001ZZ	ID35C16D12 ID40C13D12	WID35B16D12 WID40B13D12	WID35C16D12 WID40C13D12	10	260
	6201								6201ZZ	ID50C12D12 ID60C11D12	WID50B12D12 WID60B11D12	WID50C12D12 WID60C11D12		
	6202	10	20	4	9	5	15	D2	6202ZZ	ID35C18D15 ID40C15D15 ID50C13D15 ID60C11D15 ID80C9D15 EPID35C18D15 EPID40C15D15	WID35B18D15 WID40B15D15 WID50B13D15 WID60B11D15 WID80B9D15 EPID50C13D15 EPID60C11D15	WID35C18D15 WID40C15D15 WID50C13D15 WID60C11D15 WID80C9D15	18	320
	6203	10	24	4.5	10	5.5	17	D2	6203ZZ	ID35C21D17 ID40C17D17 ID50C15D17 ID60C13D17 ID80C10D17	WID35B21D17 WID40B17D17 WID50B15D17 WID60B13D17 WID80B10D17	WID35C21D17 WID40C17D17 WID50C15D17 WID60C13D17 WID80C10D17	22	380
	6204	10	27	4.5	11	6.5	20	D2	6204ZZ	ID35C25D20 ID40C19D20 ID50C17D20 ID60C14D20 ID80C11D20	WID35B25D20 WID40B19D20 WID50B17D20 WID60B14D20 WID80B11D20	WID35C25D20 WID40C19D20 WID50C17D20 WID60C14D20 WID80C11D20	50	400



ADアダプター TYPE No. と数量

ご注文方法



*KANA標準アイドルスプロケットをご利用ください。

ご使用例

▶▶ P104、P106~107

D2形状 使用



当日発送

納期

*1個のご注文で、ADアダプター×2個の納品となります。



ご注意



NEW

On-Line Shop

SUS IDアダプター

● ご注文No.表記例 SUSAD 6000

TYPE No.

KANA標準SUS(ステンレス)アイドラースプロケット専用2個×1Set販売のアダプターです。

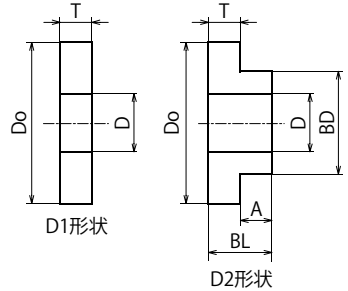
ご利用いただければどのSUSアイドラースプロケットをご選択いただいても、内径Dをφ10にしてご利用いただく事が出来ます。挿入されるピンの寸法を個別にご用意いただく必要が無くなり、大変便利な商品です。



D1形状





D2形状



D1形状

D2形状

 ステンレス  304

TYPE	No.	D	Do	T	BL	A	BD	形状	適用 ベアリング	適用アイドラースプロケット		重量 g	¥		
SUSAD	6000	10	14.7	4	—	—	—	D1	6000ZZ	SUSID35C16D10	SUSID40C13D10	7	480		
	6001	10	16	4	7.5	3.5	12	D2	6001ZZ	SUSID35C16D12	SUSID40C13D12	10	740		
	6201								6201ZZ	SUSID50C12D12	SUSID60C11D12			860	
	6202	10	20	4	9	5	15	D2	6202ZZ	SUSID35C18D15	SUSID60C11D15	18	900		
										SUSID40C15D15	SUSID80C9D15				
										SUSID50C13D15	—				
	6203	10	24	4.5	10	5.5	17	D2	6203ZZ	SUSID35C21D17	SUSID80C10D17	22	1,000		
										SUSID40C17D17	SUSID60C13D17				
										SUSID50C15D17	—				
	6204	10	27	4.5	11	6.5	20	D2	6204ZZ	SUSID35C25D20	SUSID60C14D20	50	1,100		
									SUSID40C19D20	SUSID80C11D20					
									SUSID50C17D20	—					



ご注文方法

ADアダプター TYPE No. と数量



納期

当日発送



ご注意

*1個のご注文で、ADアダプター×2個の納品となります。

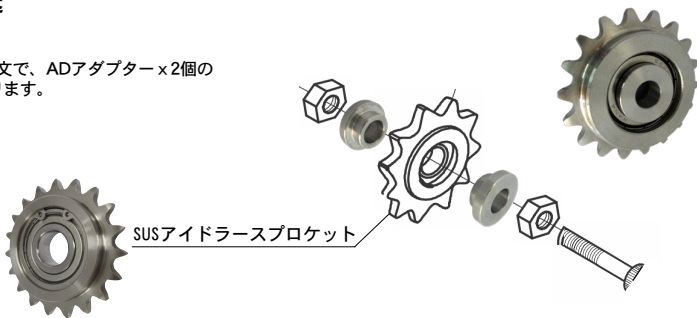


ご使用例

*KANA標準SUSアイドラースプロケットをご利用ください。

▶▶ P105

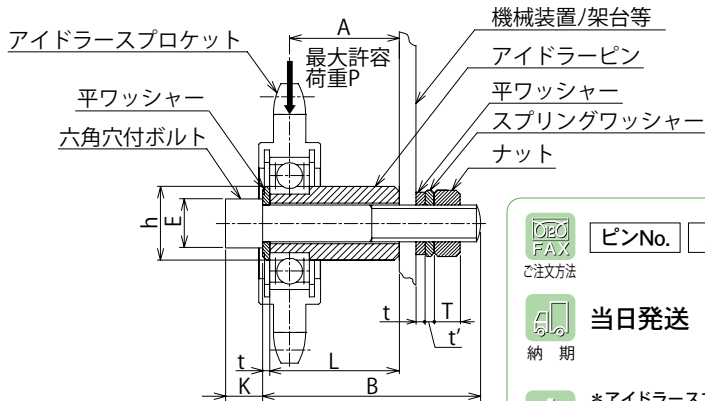
D2形状 使用



SUSアイドラースプロケット

セーフシリーズ
ロチェラー
チェーン
アクセサリー
&メンテナンス
スプロケット
オイルレス
アクセサリー
コペヤチェーン
スプロケット
チェーン
カップリング
樹脂ローラー
増速キャリア
(搬送)チェーン
タミシベルト
シャフトカラー
ピニオンギヤ
マイタギヤ
わけあり商品

IDP(S)シングル用



 **ピンNo.** **A選択** **B選択** と数量
 ご注文方法

 **当日発送**
 納期

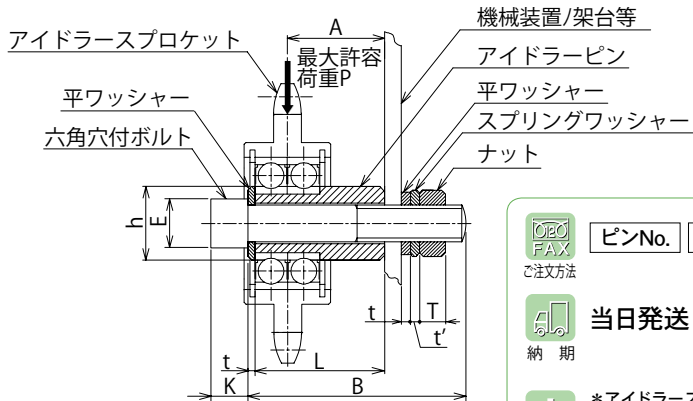
 *アイドラースプロケットをご利用下さい。
 ご案内 ▶▶ P104



ピンNO.	A選択	B選択	ピン本体サイズ								ボルト・ワッシャーサイズ							
			L	F	V	D	d	R Max	M	K	E	T	t	t'	h			
6000S	A12	30 35 40	15.8															
	A14	35 40 45	17.8															
	A16	35 40 45	19.8	7.8	10	16	6.2	0.3	M 6	6	10	5	1.6	1.5	12.5			
	A18	40 45 50	21.8															
	A20	40 45 50	23.8															
6001S	A14	35 40 45	17.8															
	A16	40 45 50	19.8	7.8	12	16	8.2	0.3	M 8	8	13	6.5	1.6	2	17			
	A18	40 45 50	21.8															
	A20	40 45 50	23.8															
	A22	45 50 55	25.8															
6201S	A14	35 40 45	18.8															
	A16	40 45 50	20.8															
	A18	40 45 50	22.8	9.8	12	16	8.2	0.6	M 8	8	13	6.5	1.6	2	17			
	A20	45 50 55	24.8															
	A22	45 50 55	26.8															
IDP 6202S	A16	45 50 55	21.3															
	A18	45 50 55	23.3															
	A20	45 50 55	25.3	10.8	15	20	10.5	0.6	M10	10	16	8	2	2.5	21			
	A22	50 55 60	27.3															
	A24	50 55 60	29.3															
6203S	A16	45 50 55	21.8															
	A18	45 50 55	23.8															
	A20	50 55 60	25.8	11.8	17	25	10.5	0.6	M10	10	16	8	2	2.5	21			
	A22	50 55 60	27.8															
	A24	50 55 60	29.8															
6204S	A20	55 60 65	26.8															
	A22	55 60 65	28.8															
	A24	60 65 70	30.8	13.8	20	25	14.5	1	M14	14	21	11	2.5	3.5	28			
	A26	60 65 70	32.8															
	A28	65 70 75	34.8															
	A30	65 70 75	36.8															

セーフシリーズ
 ロング
 チェーン
 エンジン
 アクセサリー
 アイドラ
 スプロケ
 ヴァルブ
 システム
 アクセサリー
 動力
 コンベ
 スプロケ
 ティン
 カップ
 リング
 樹脂
 レール
 (増速)
 キャリア
 リン
 ミン
 シー
 シャフ
 トカラ
 ー
 ・マイ
 タキ
 ヤ
 わけ
 あり
 商品

IDP(W)ダブル用



※イメージ図

 **ピンNo.** **A選択** **B選択** と数量
ご注文方法

 **当日発送**
納期

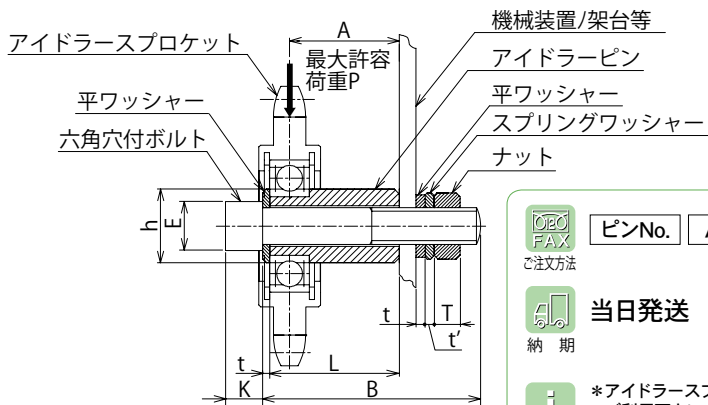
 *アイドラスプロケットをご利用下さい。
ご案内 ▶ P106~107



	ピンNO.	A選択	B選択	ピン本体サイズ							ボルト・ワッシャーサイズ						
				L	F	V	D	d	R Max	M	K	E	T	t	t'	h	
6000W		A12	40 45 50	23.8	15.8	10	16	6.2	0.3	M 6	6	10	5	1.6	1.5	12.5	
		A14	40 45 50	25.8													
		A16	45 50 55	27.8													
		A18	45 50 55	29.8													
		A20	50 55 60	31.8													
6001W		A14	45 50 55	25.8	15.8	12	16	8.2	0.3	M 8	8	13	6.5	1.6	2	17	
		A16	45 50 55	27.8													
		A18	50 55 60	29.8													
		A20	50 55 60	31.8													
		A22	50 55 60	33.8													
6201W		A14	45 50 55	28.8	19.8	12	16	8.2	0.6	M 8	8	13	6.5	1.6	2	17	
		A16	50 55 60	30.8													
		A18	50 55 60	32.8													
		A20	55 60 65	34.8													
		A22	55 60 65	36.8													
IDP 6202W		A16	55 60 65	32.3	21.8	15	20	10.5	0.6	M10	10	16	8	2	2.5	21	
		A18	55 60 65	34.3													
		A20	60 65 70	36.3													
		A22	60 65 70	38.3													
		A24	65 70 75	40.3													
6203W		A16	55 60 65	33.8	23.8	17	25	10.5	0.6	M10	10	16	8	2	2.5	21	
		A18	60 65 70	35.8													
		A20	60 65 70	37.8													
		A22	60 65 70	39.8													
		A24	65 70 75	41.8													
6204W		A20	70 75 80	40.8	27.8	20	25	14.5	1	M14	14	21	11	2.5	3.5	28	
		A22	70 75 80	42.8													
		A24	75 80 85	44.8													
		A26	75 80	46.8													
		A26	85	46.8													
		A28	75 80 85	48.8													
		A30	80 85 90	50.8													

セーフシリーズ
 チェーン
 ラチェット
 アクセサリー
 アイドラー
 スプロケット
 オイルレス
 アクセサリー
 動力
 コペヤチェーン
 スプロケット
 チェーン
 カップリング
 樹脂
 レール
 増速ギヤ
 (搬送)チェーン
 タンクベルト
 リーディング
 シャフトカラー
 ・マイタギヤ
 わけあり商品

SUS IDP(S) シングル用



ご注文方法

ピンNo. A選択 B選択 と数量

納期

当日発送

*アイドラ sprocket をご利用下さい。
▶ P105

	ピンNO.	A選択	B選択		ピン本体サイズ						ボルト・ワッシャーサイズ									
					L	F	V	D	d	R Max	M	K	E	T	t	t'	h			
SUS	6000S	A12	30	35	40	15.8														
		A14	35	40	45	17.8														
		A16	B	35	40	45	19.8	7.8	10	16	6.2	0.3	M 6	6	10	5	1.6	1.5	12.5	
		A18		40	45	50	21.8													
		A20		40	45	50	23.8													
SUS	6001S	A14	35	40	45	17.8														
		A16	40	45	50	19.8														
		A18	B	40	45	50	21.8	7.8	12	16	8.2	0.3	M 8	8	13	6.5	1.6	2	17	
		A20		40	45		23.8													
		A22		45	50	55	25.8													
SUS	6201S	A14	35	40	45	18.8														
		A16	40	45	50	20.8														
		A18	B	40	45	50	22.8	9.8	12	16	8.2	0.6	M 8	8	13	6.5	1.6	2	17	
		A20		45	50	55	24.8													
		A22		45			26.8													
SUS	6202S	A16	45	50	55	21.3														
		A18	45	50	55	23.3														
		A20	B	45	50	55	25.3	10.8	15	20	10.5	0.6	M10	10	16	8	2	2.5	21	
		A22		50	55	60	27.3													
		A24		50	55	60	29.3													
SUS	6203S	A16	45	50	55	21.8														
		A18	45	50	55	23.8														
		A20	B	50	55	60	25.8	11.8	17	25	10.5	0.6	M10	10	16	8	2	2.5	21	
		A22		50	55	60	27.8													
		A24		50	55	60	29.8													
SUS	6204S	A20	55	60	65	26.8														
		A22	55	60	65	28.8														
		A24	B	60	65	70	30.8	13.8	20	25	14.5	1	M14	14	21	11	2.5	3.5	28	
		A26		60	65	70	32.8													
		A28		65	70	75	34.8													
		A30		65	70	75	36.8													

セーフシリーズ
 ローター
 エアー
 ラチェット
 アクセサリー
 アイドラ
 スプロケット
 オイルレス
 アクセサリー
 動力
 コペヤチェーン
 スプロケット
 カップリング
 樹脂
 レール
 増速
 キャリア
 (搬送)
 チェーン
 タンク
 ベルト
 シャフト
 カラー
 ・マイ
 タキヤ
 わけ
 あり
 商品