

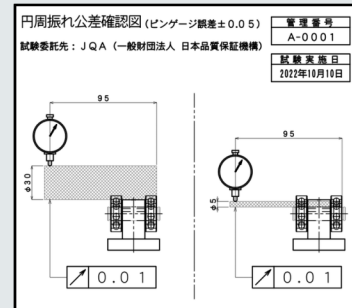
# SHINSUKE

ーシンスケー



i-T<sup>ool</sup>  
簡易偏心確認器

円筒ワークの精密測定に最適。  
手軽な操作、耐久性もあるため長時間の使用でも  
安心してご使用いただけます！



○サイズ  
幅: 47mm  
長さ: 67mm  
高さ: 46mm  
○適用外径  
φ5~30

Vブロック上で製品を回していたら  
キズが付いてしまった…

Vブロックと違い  
ベアリングで受けているので  
**製品にキズがつきにくい！**

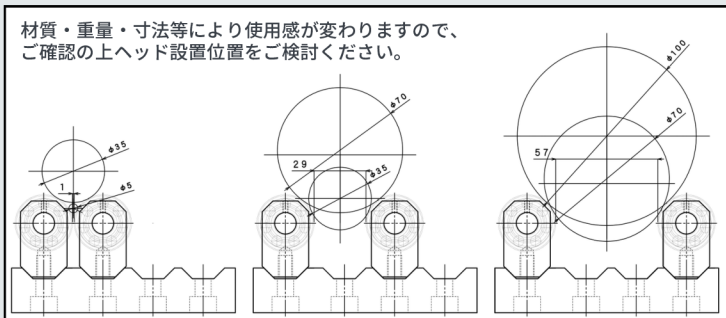
受け部分がベアリングのため  
製品との接触面が  
**摩耗しにくい！**

Vブロック上で製品を回して測定していると、  
いつの間にか当たり面が摩耗していた…

円筒ワークに合わせてサイズの変更が可能！



材質・重量・寸法等により使用感が変わりますので、  
ご確認の上ヘッド設置位置をご確認ください。



○サイズ  
幅: 41mm  
長さ: 125mm  
高さ: 66mm  
○適用外径  
φ5~100

# DAISUKE

ーダイスケー



株式会社 IZUSHI

〒578-0965 大阪府東大阪市本庄西2-3-12

<http://www.ztec-izushi.co.jp/>

PC・スマートフォンにて

TEL: 06-6747-6184 FAX: 06-6744-1150

